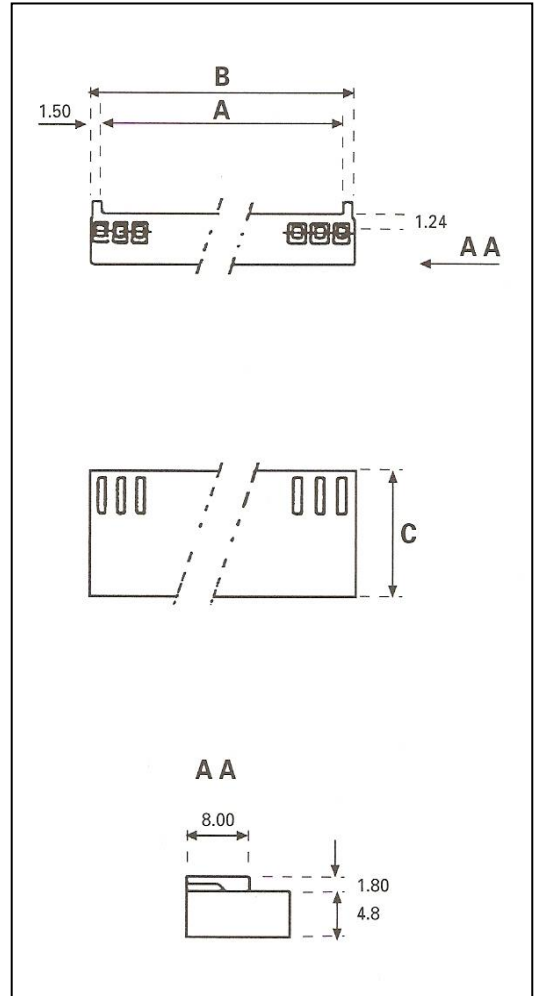
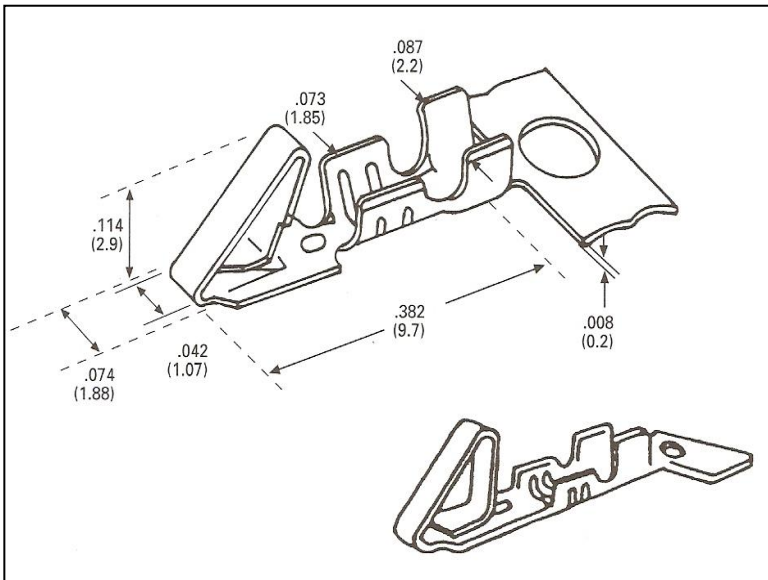


CONECTOR ANCLA PASO 2,54

Ref. TA254



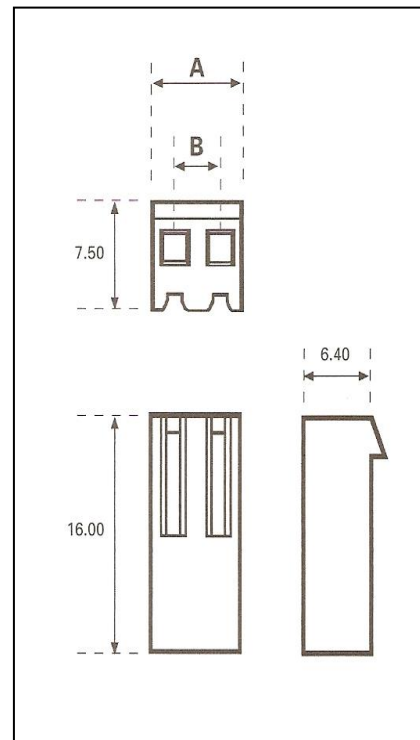
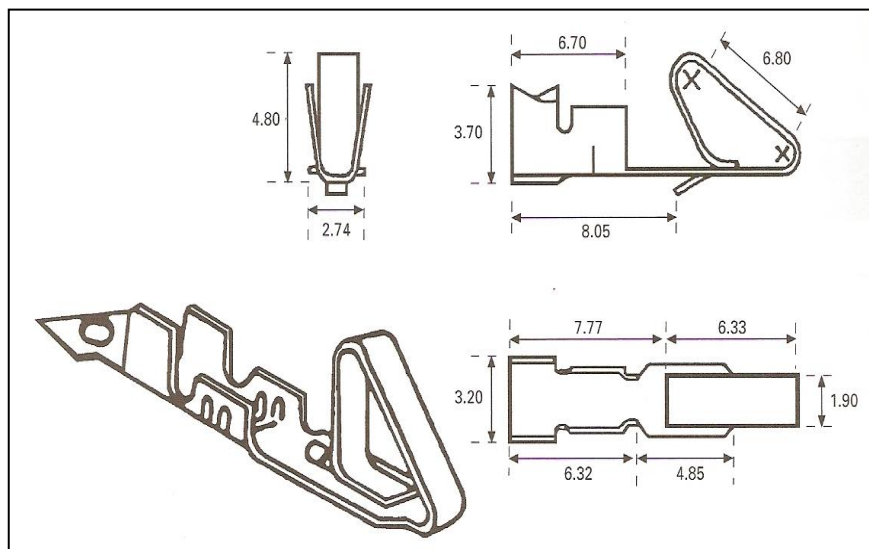
REFERENCIA	Nº VIAS	A	B	C
CA254-2	2	2,54	5,60	13
CA254-3	3	5.08	8,10	13
CA254-4	4	7,62	10,70	13
CA254-5	5	10,16	13,20	13
CA254-6	6	12,70	15,80	13
CA254-7	7	15,24	18,30	13
CA254-8	8	17,78	20,90	13
CA254-9	9	20,32	23,40	13
CA254-10	10	22,86	25,90	13
CA254-11	11	25,40	28,50	13
CA254-12	12	27,94	31,00	13



Nota: Otras medidas bajo demanda.

CONECTOR ANCLA PASO 3,96

Ref. TA396



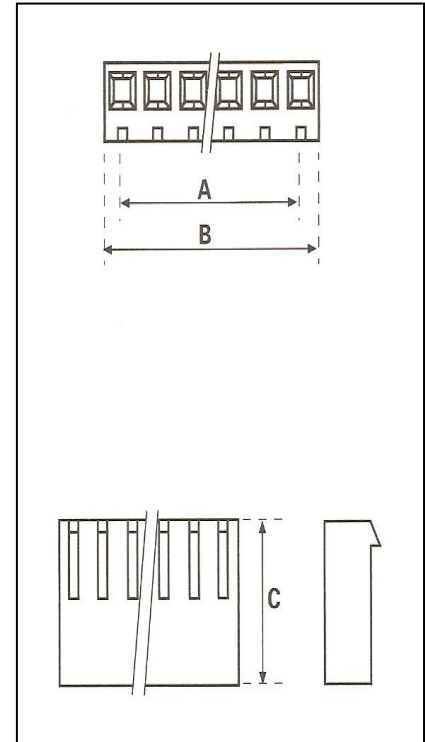
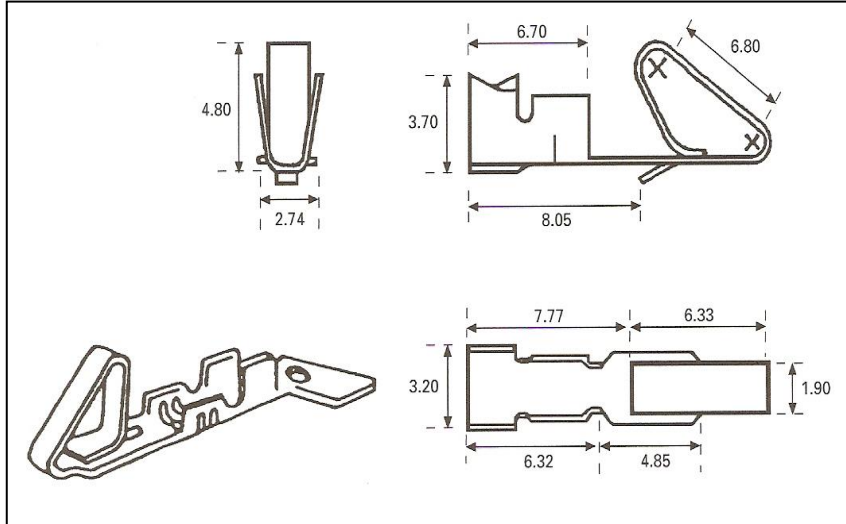
REFERENCIA	Nº VÍAS	A	B
CA396-2	2	7,92	3,96
CA396-3	3	11,88	7,92
CA396-4	4	15,84	11,88
CA396-5	5	19,80	15,84
CA396-6	6	23,76	19,80
CA396-7	7	27,72	23,76
CA396-8	8	31,68	27,72
CA396-9	9	35,64	31,68
CA396-10	10	39,60	35,64
CA396-11	11	43,56	39,60
CA396-12	13	47,52	43,56



Nota: Otras medidas bajo demanda.

CONECTOR ANCLA PASO 5,08

Ref. TA396

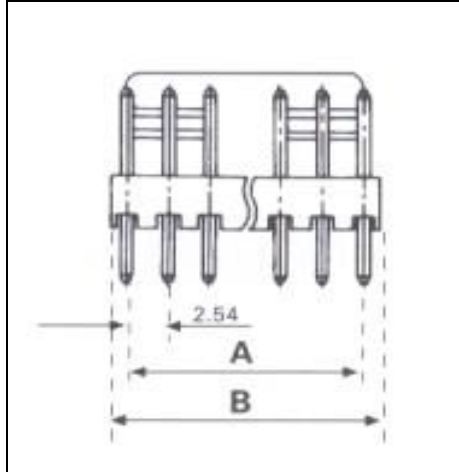
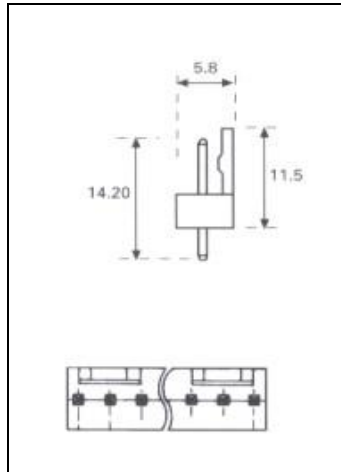


REFERENCIA	Nº VÍAS	A	B	C
CA508-2	2	5,08	10,16	16
CA508-3	3	10,16	15,24	16
CA508-4	4	15,24	20,32	16
CA508-5	5	20,34	25,40	16
CA508-6	6	25,40	30,48	16
CA508-7	7	30,48	35,56	16
CA508-8	8	35,56	40,64	16
CA508-9	9	40,64	45,72	16
CA508-10	10	45,72	50,80	16
CA508-11	11	50,80	55,88	16
CA508-12	12	55,88	60,96	16



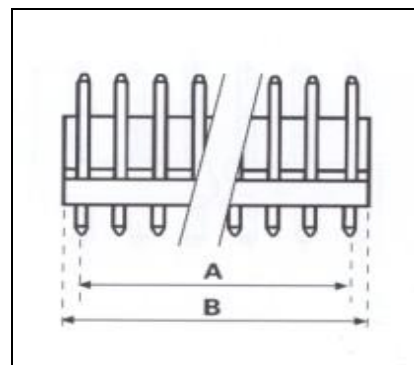
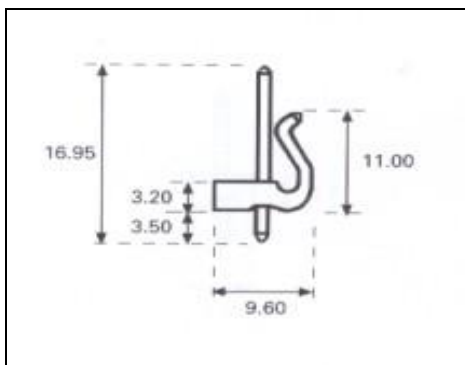
Nota: Otras medidas bajo demanda.

BASE PARA CIRCUITO IMPRESO PASO 2,54



REFERENCIA	Nº VÍAS	A	B
BCI254-2	2	2,54	5,08
BCI254-3	3	5,08	7,62
BCI254-4	4	7,62	10,16
BCI254-5	5	10,16	12,70
BCI254-6	6	12,70	15,24
BCI254-7	7	15,24	17,78
BCI254-8	8	17,78	20,32
BCI254-9	9	20,32	22,86
BCI254-10	10	22,86	25,40

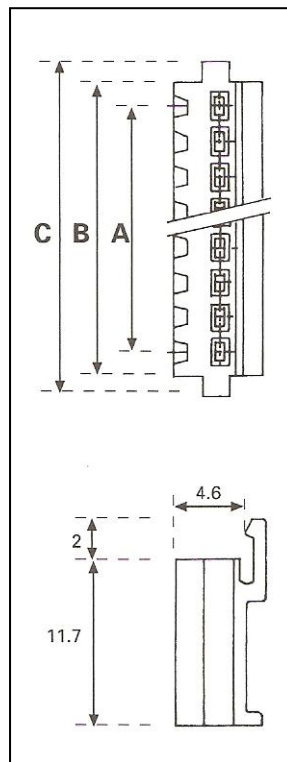
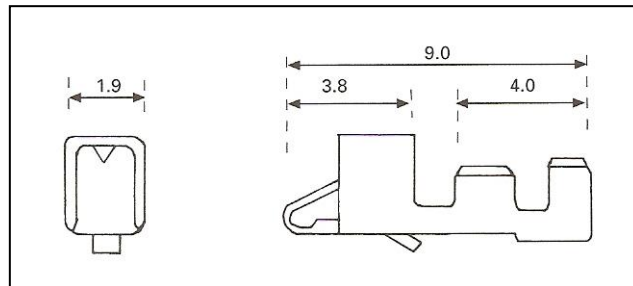
BASE PARA CIRCUITO IMPRESO PASO 3,96



REFERENCIA	Nº VÍAS	A	B
BCI396-2	2	3,96	7,56
BCI396-3	3	7,92	11,52
BCI396-4	4	11,88	15,48
BCI396-5	5	15,84	19,44
BCI396-6	6	19,80	23,40
BCI396-7	7	23,76	27,36
BCI396-8	8	27,72	31,32
BCI396-9	9	31,68	35,28
BCI396-10	10	35,64	39,44

CONECTOR CAZOLETA PASO 2,54

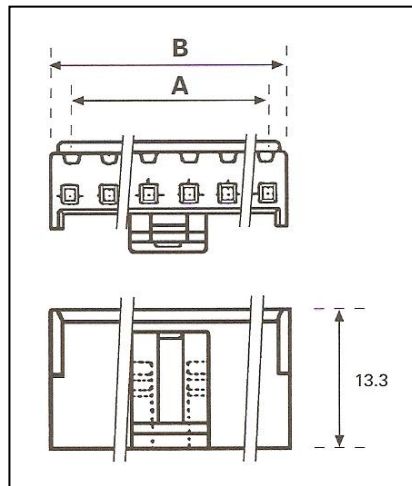
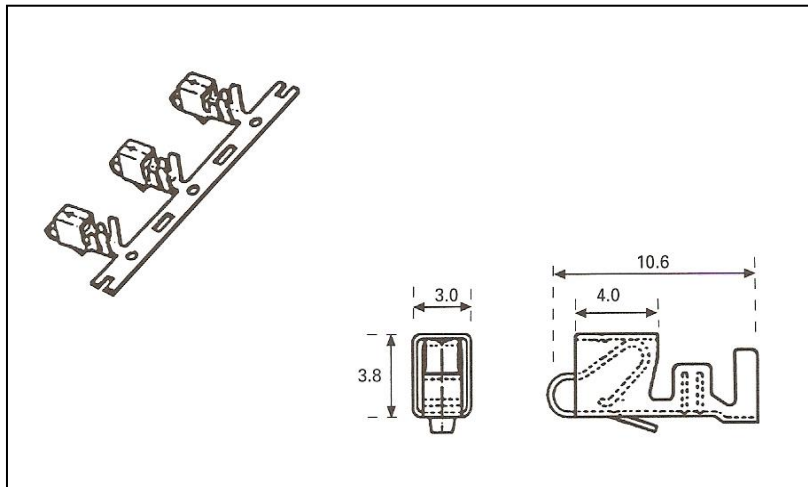
Ref. TC254



REFERENCIA	Nº VÍAS	A	B	C
CC254-2	2	2,54	5,7	8,7
CC254-3	3	5,08	8,2	11,2
CC254-4	4	7,62	10,7	13,7
CC254-5	5	10,62	13,2	16,2
CC254-6	6	12,70	15,7	18,7
CC254-7	7	15,24	18,2	21,2
CC254-8	8	17,78	20,7	23,7
CC254-9	9	20,32	23,2	26,2
CC254-10	10	22,86	25,7	28,7

CONECTOR CAZOLETA PASO 3,96

Ref. TC396



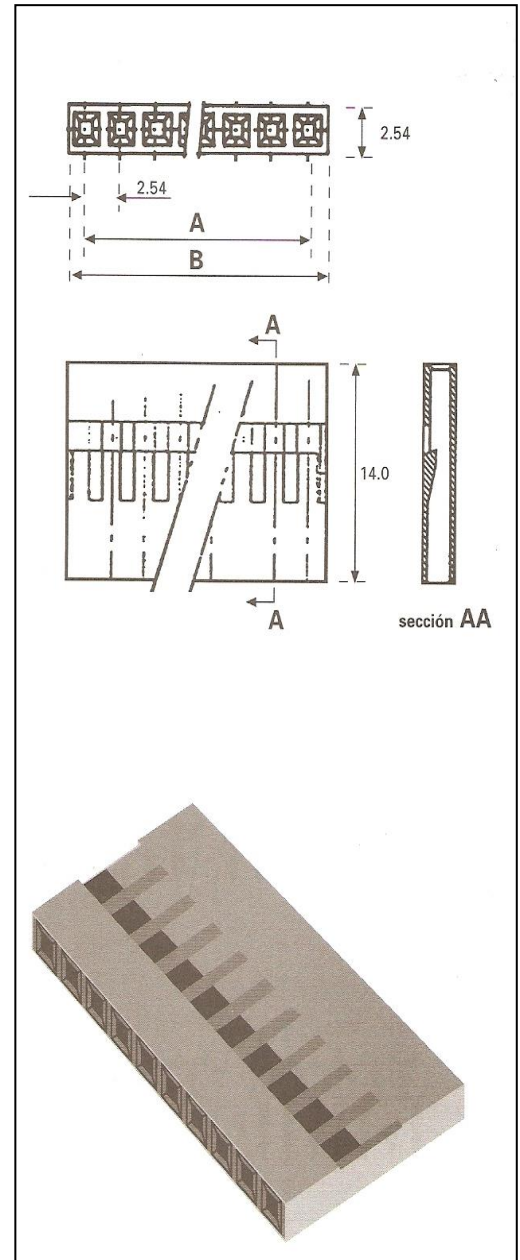
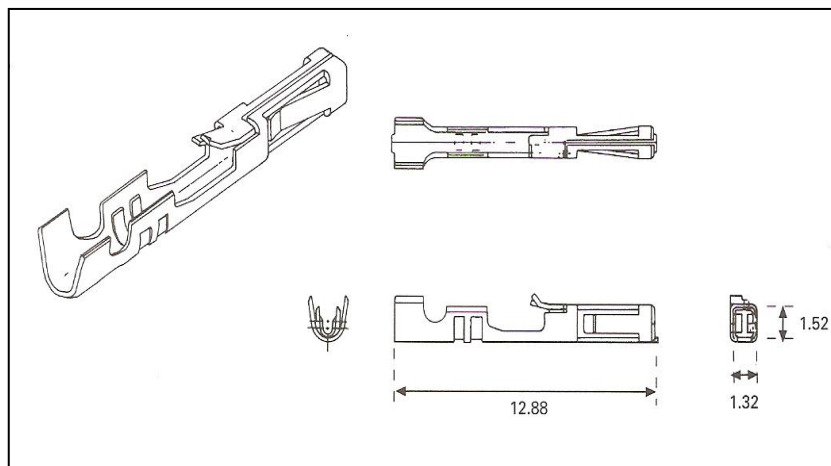
REFERENCIA	Nº VÍAS	A	B
CC396-2	2	3,96	7,86
CC396-3	3	7,92	11,82
CC396-4	4	11,88	15,78
CC396-5	5	15,84	19,74
CC396-6	6	19,80	23,70
CC396-7	7	23,76	27,66
CC396-8	8	27,72	31,62
CC396-9	9	31,68	35,58
CC396-10	10	35,64	39,54

TAMBIÉN DISPONIBLE: - MACHO RECTO
- MACHO ACODADO

SERIE: CCM396-Nº VIAS
SERIE: CCMA396-Nº VIAS

CONECTOR LINEAL PASO 2,54

Ref. TL254

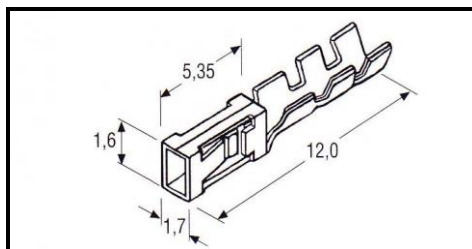


REFERENCIA	Nº VÍAS	A	B
CL254-2	2	2,54	5,08
CL254-3	3	5,08	7,62
CL254-4	4	7,62	10,16
CL254-5	5	10,16	12,70
CL254-6	6	12,70	15,24
CL254-7	7	15,24	17,78
CL254-8	8	17,78	20,32
CL254-9	9	20,32	22,86
CL254-10	10	22,86	25,40
CL254-11	11	25,40	27,94
CL254-12	12	27,94	30,48

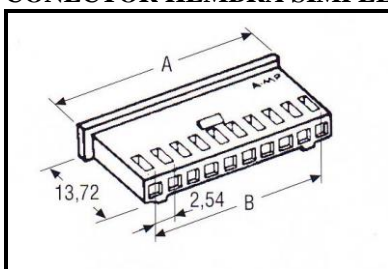
Nota: Otras medidas bajo demanda.

CONECTOR MODULAR PASO 2,54

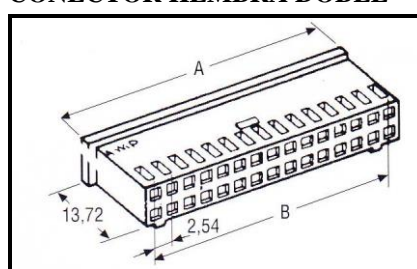
TERMINAL HEMBRA REF. TMH254



CONECTOR HEMBRA SIMPLE



CONECTOR HEMBRA DOBLE



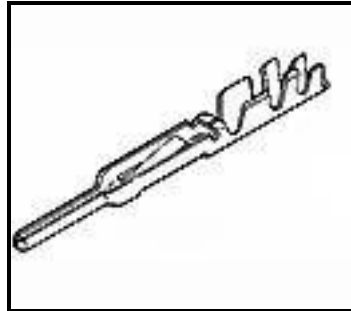
REFERENCIA	Nº VIAS	A	B
CMH254-2	2	7	2,54
CMH254-4	4	12	7,6
CMH254-6	6	17,3	12,7
CMH254-8	8	22,2	17,8
CMH254-10	10	27,4	22,9
CMH254-12	12	32,4	27,9
CMH254-22	22	57,8	33,0
CMH254-4X2	8	12	7,6
CMH254-8X2	16	22,2	17,8
CMH254-12X2	24	32,4	27,9
CMH254-22X2	44	57,8	38,10

Material: PVC UL94/V-2

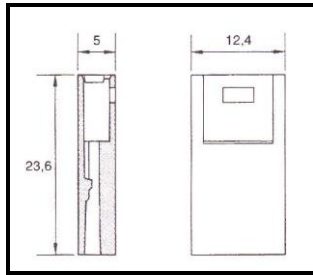
Color standard: Negro

Otros colores bajo demanda: Rojo – Natural.

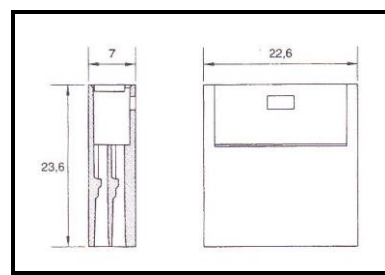
TERMINAL MACHO REF. TMM254



CONECTOR MACHO SIMPLE



CONECTOR MACHO DOBLE



REFERENCIA	Nº VIAS	A	B
CMM254-2	2	5	7,3
CMM254-4	4	5	12,4
CMM254-4X2	8	7	12,4
CMM254-8X2	16	7	22,6

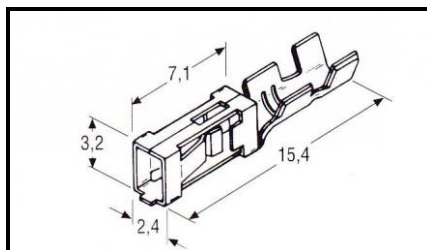
Material: PVC UL94/V-2

Color standard: Negro

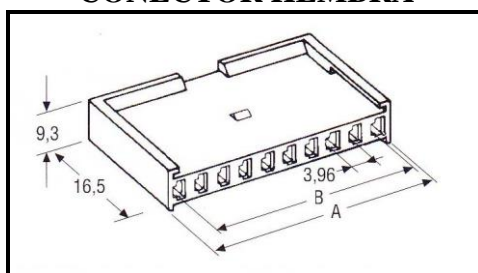
Otros colores bajo demanda: Rojo – Natural.

CONECTOR MODULAR PASO 3,96

TERMINAL HEMBRA REF. TMH396

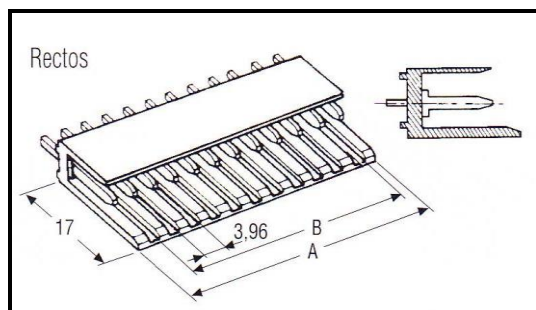


CONECTOR HEMBRA

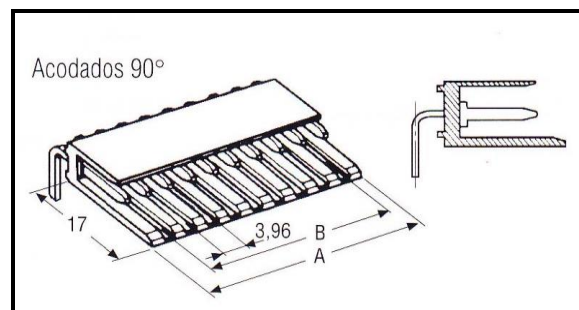


REFERENCIA	Nº VÍAS	A	B
CMH396-2	2	7,8	3,96
CMH396-4	4	15,8	11,9
CMH396-6	6	23,7	19,8
CMH396-8	8	31,6	27,7
CMH396-10	10	39,50	35,7
CMH396-12	12	47,4	43,56

CONECTOR MACHO RECTO



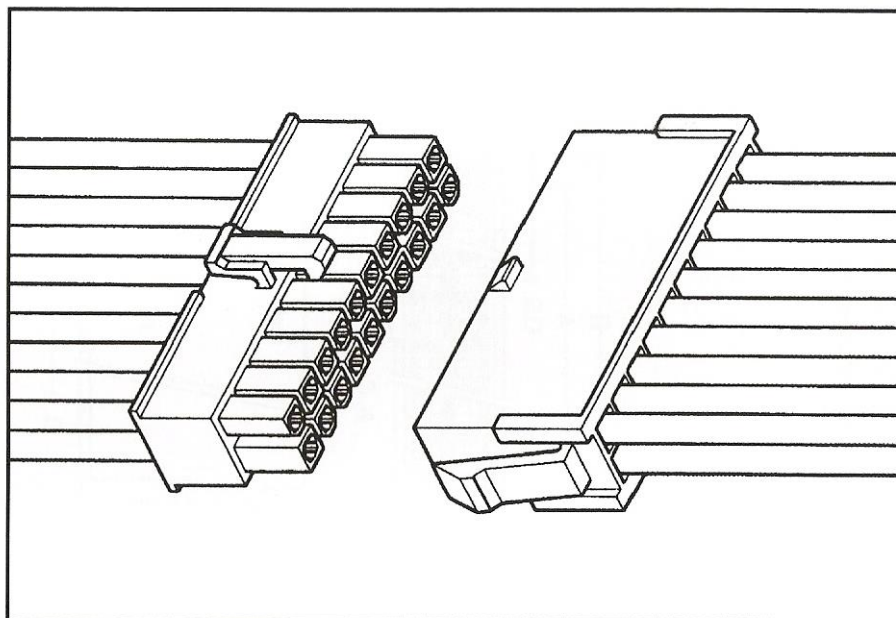
CONECTOR MACHO ACODADO



REF.	Nº VÍAS	A	B
CMM396-2	2	6,2	3,96
CMM396-4	4	14,2	11,9
CMM396-6	6	22,1	19,8
CMM396-8	8	30,0	27,7
CMM396-10	10	37,9	35,7
CMM396-12	12	45,52	43,56

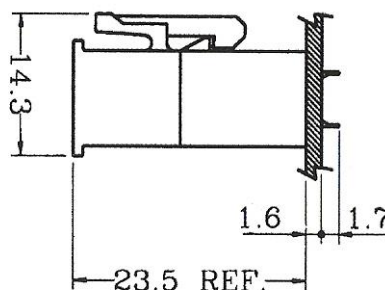
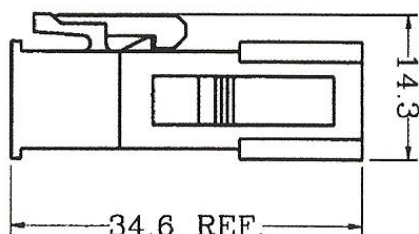
REF.	Nº VÍAS	A	B
CMMA396-2	2	6,2	3,96
CMMA396-4	4	14,2	11,9
CMMA396-6	6	22,1	19,8
CMMA396-8	8	30,0	27,7
CMMA396-10	10	37,9	35,7
CMMA396-12	12	45,52	43,56

CONECTOR SERIE MINIFIT



CONEXIÓN AEREA

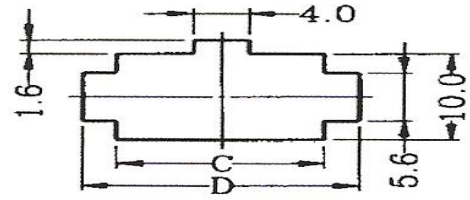
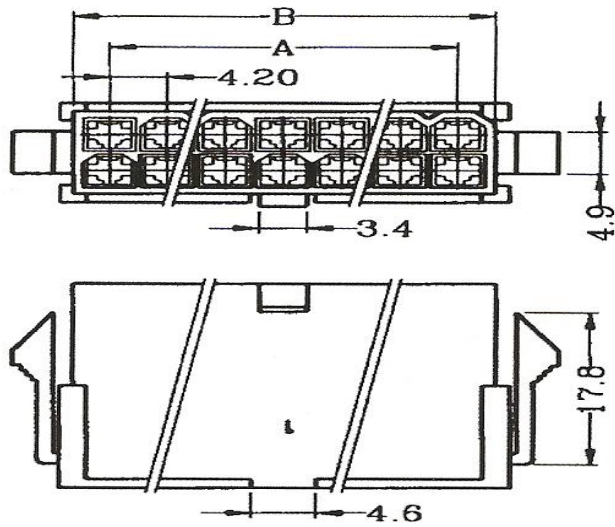
CONEXIÓN A PLACA CI



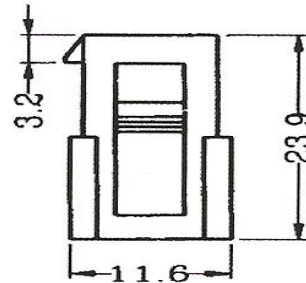
CARACTERÍSTICAS TÉCNICAS

Nº DE VÍAS DISPONIBLES	2 // 24 VIAS
PASO	4,20
TENSIÓN DE TRABAJO	250V AC - DC
CORRIENTE DE TRABAJO	3 // 7 Amp
TENSIÓN MÁXIMA APLICABLE	1500V AC / 1 MINUTO
RESISTENCIA DE CONTACTO	10 mΩ (MAXIMO)
RESISTENCIA DE AISLAMIENTO	1000 MΩ (MINIMO)
TEMPERATURA DE TRABAJO	-25°C / +85°C
ESPESOR MÁXIMO DE TRABAJO	0.8 / 2.0 mm
SECCIÓN DEL CABLE	AWG 16 / 22
FUERZA DE INSERCIÓN DEL TERMINAL	1.5 Kg (MAXIMO)
FUERZA DE RETENCIÓN DEL TERMINAL	3.0 Hg (MINIMO)
FUERZA DE INSERCIÓN POR PIN	600 g (MAXIMO)
FUERZA DE EXTRACCIÓN POR PIN	380 g (MINIMO)

CONECTOR HEMBRA



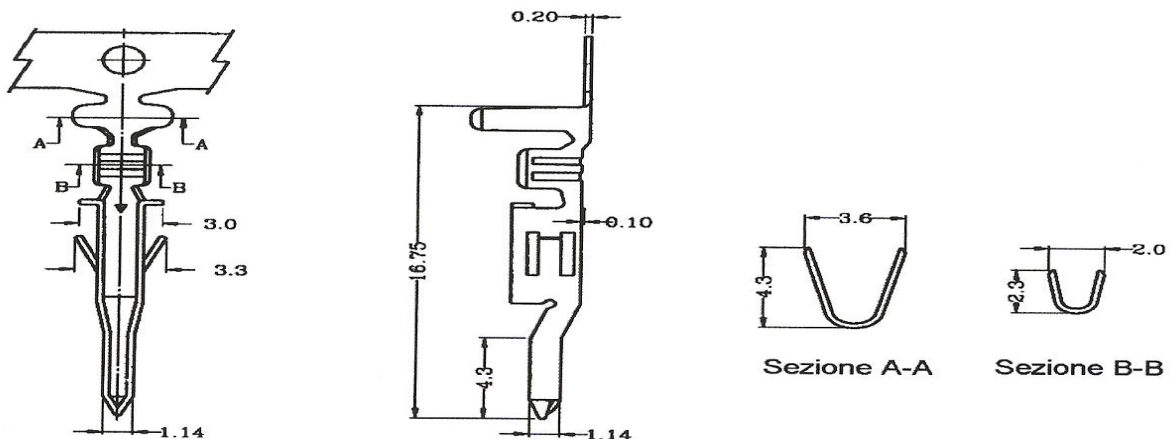
Foratura del Pannello



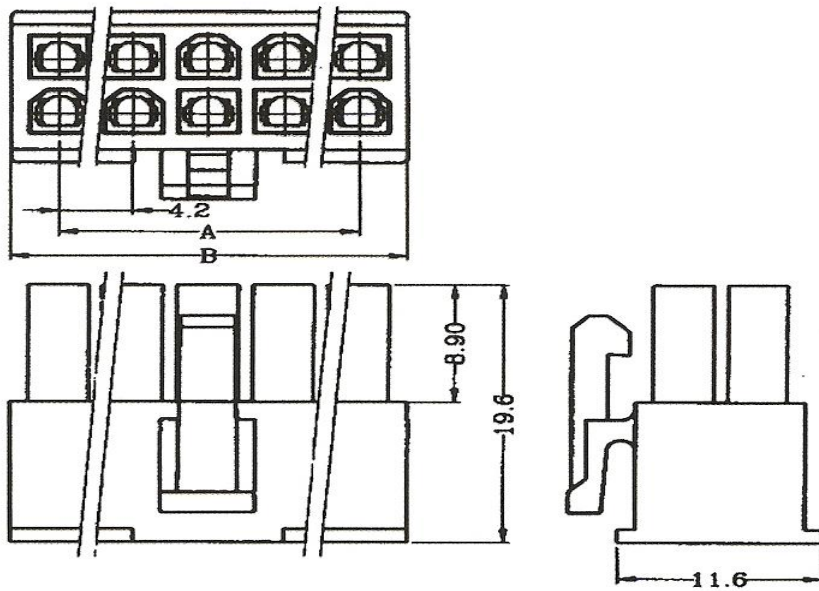
N° DE VÍAS	REFERENCIA	DIMENSIONES			
		A	B	C	D
2	CMFH-2X1	--	5,40	6,00	11,00
4	CMFH-2X2	4,20	9,60	10,20	15,20
6	CMFH-2X3	8,40	13,80	14,40	19,40
8	CMFH-2X4	12,60	18,00	18,60	23,60
10	CMFH-2X5	16,80	22,20	22,80	27,80
12	CMFH-2X6	21,00	26,40	27,00	32,00
14	CMFH-2X7	25,20	30,60	31,30	36,20
16	CMFH-2X8	29,40	34,80	35,50	40,40
18	CMFH-2X9	33,60	39,00	39,70	44,60
20	CMFH-2X10	37,80	43,20	43,90	48,80
22	CMFH-2X11	42,00	47,40	48,10	53,00
24	CMFH-2X12	46,20	51,60	52,30	57,20

TERMINAL MACHO Ref. TMFM

Material: Latón estañado Sección cable: 18 – 22 AWG Diam. Cable: 2,80 (máximo)



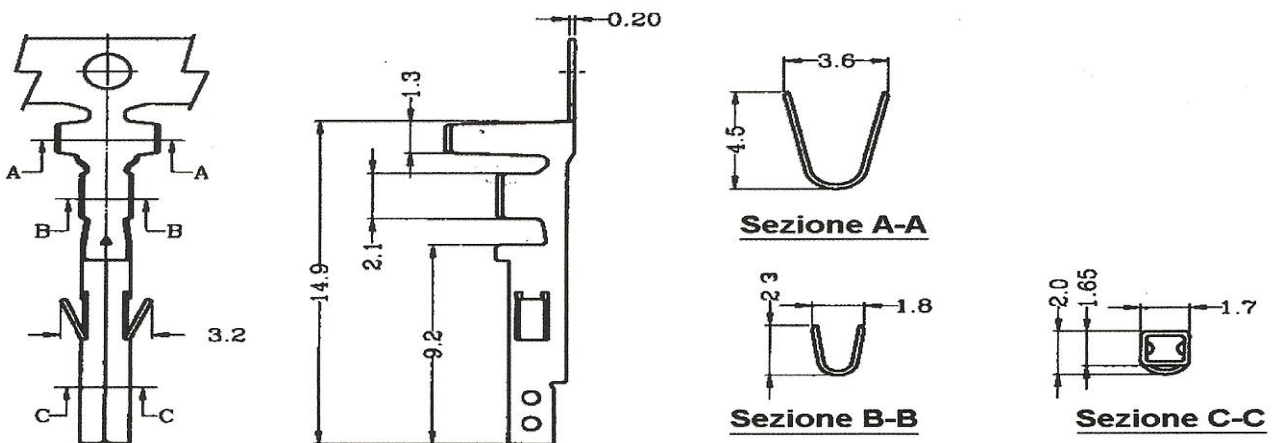
CONECTOR MACHO



Nº DE VÍAS	REFERENCIA	DIMENSIONES	
		A	B
2	CMFM-2X1	--	--
4	CMFM-2X2	4,20	9,60
6	CMFM-2X3	8,40	13,80
8	CMFM-2X4	12,60	18,00
10	CMFM-2X5	16,80	22,20
12	CMFM-2X6	21,00	26,40
14	CMFM-2X7	25,20	30,60
16	CMFM-2X8	29,40	34,80
18	CMFM-2X9	33,60	39,00
20	CMFM-2X10	37,80	43,20
22	CMFM-2X11	42,00	47,40
24	CMFM-2X12	46,20	51,60

TERMINAL HEMBRA Ref. TMFH

Material: Latón estañado Sección cable: 18 – 22 AWG Diam. Cable: 2,80 (máximo)



CONECTORES MINI MATE-N-LOK

TERMINAL MACHO Ref. 35127 52 086

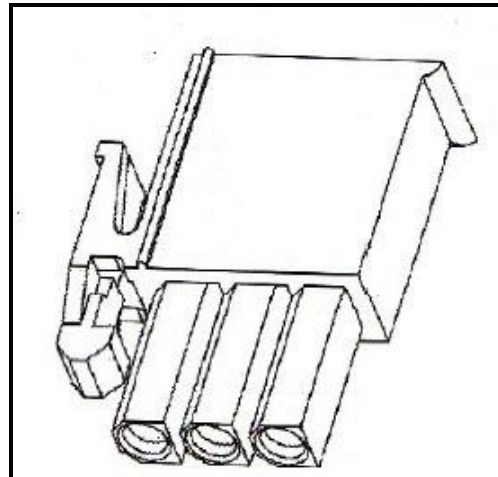
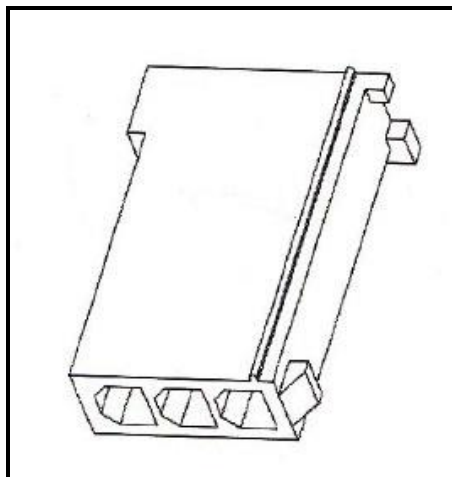


TERMINAL HEMBRA Ref. 35128 52 086



Material: Latón estañado

Sección del cable: 0,30 – 0,89 mm²



Nº VÍAS	REF. HEMBRA	REF. MACHO
1	CMML1VH	CMML1VM
2	CMML2VH	CMML2VM
3	CMML3VH	CMML3VM
4	CMML4VH	CMML4VM
6	CMML6VH	CMML6VM
9	CMML9VH	CMML9VM
12	CMML12VH	CMML12VM
15	CMML15VH	CMML15VM

CARACTERÍSTICAS GENERALES

MATERIAL: NYLON UL94V-2

COLOR ESTANDAR: NATURAL

INTENSIDAD: 6 Amp AC/DC

TENSION: 600 AC/DC

CONECTOR UNIVERSAL MATE-N-LOK

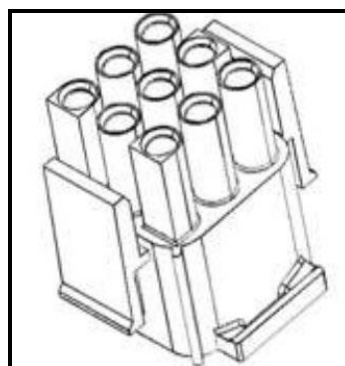
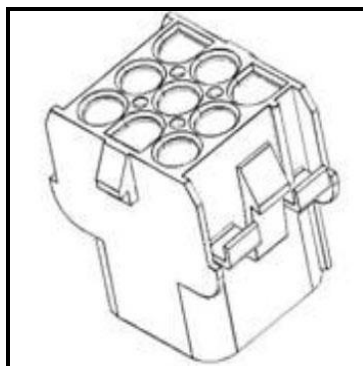
TERMINAL HEMBRA Ref. 35158.52.086

TERMINAL MACHO Ref. 35157.52.086



Material: Latón estañado

Sección cable: 0,5 – 2 mm²



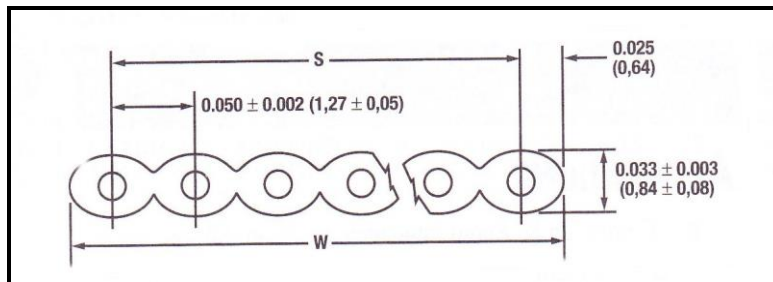
Nº VÍAS	REF. HEMBRA	REF. MACHO
2	CML2VH	CML2VM
3	CML3VH	CML3VM
4	CML4VH	CML4VM
6	CML6VH	CML6VM
9	CML9VH	CML9VM
12	CML12VH	CML12VM
15	CML15VH	CML15VM

CARACTERISTICAS GENERALES

MATERIAL: NYLON UL94V-2
INTENSIDAD: 6 Amp AC/DC

COLOR ESTANDAR: NATURAL
TENSIÓN: 600V AC/DC

CABLE PLANO PASO 1,27 mm



REF. CP127-(N° VIAS)

CARACTERÍSTICAS:

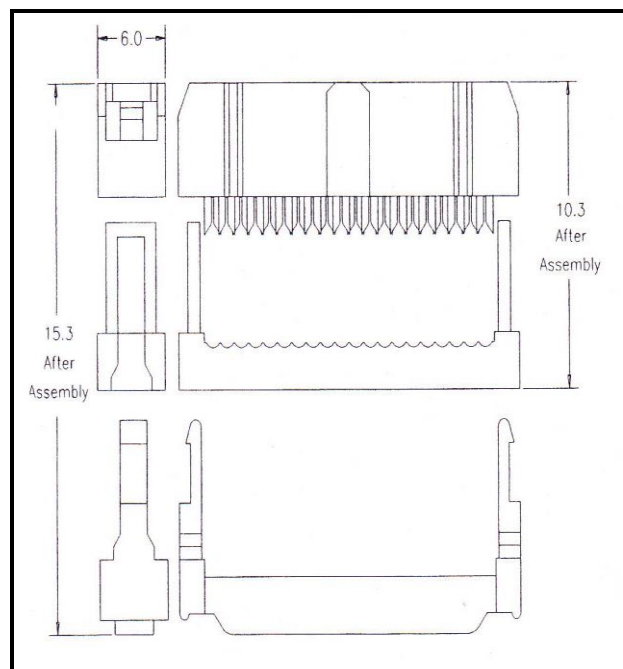
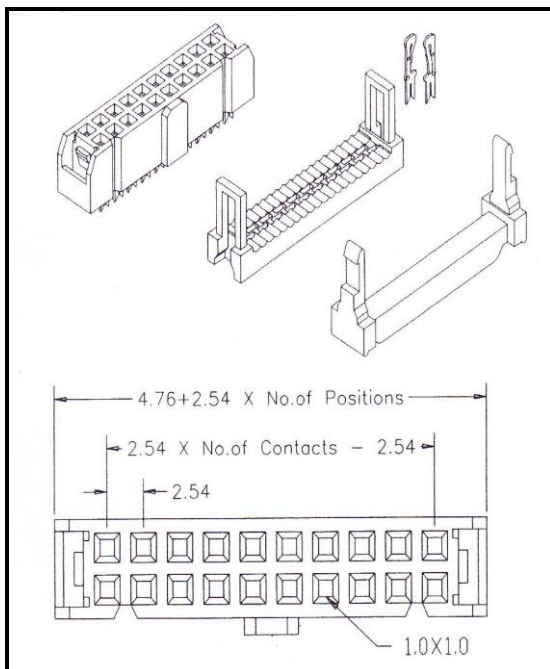
- PASO:** 1,27 mm
- SECCIÓN:** 28 AWG
- N° DE VIAS:** DE 9 A 64 VIAS
- HOMOLOGACIÓN:** UL 2651
- PRUEBA AISLAMIENTO:** 2KV POR 1 MINUTO
- RESISTENCIA DEL CONDUCTOR:** 273 Ω/Km
- RESISTENCIA DEL AISLAMIENTO:** 100 MΩ MINIMO
- CAPACIDAD:** 40pF/m
- INDUCTANCIA:** 1.45 μH/m
- IMPEDANCIA:** 4,2ns/m

SOCKETS PARA CABLE PLANO PASO 1,27 mm

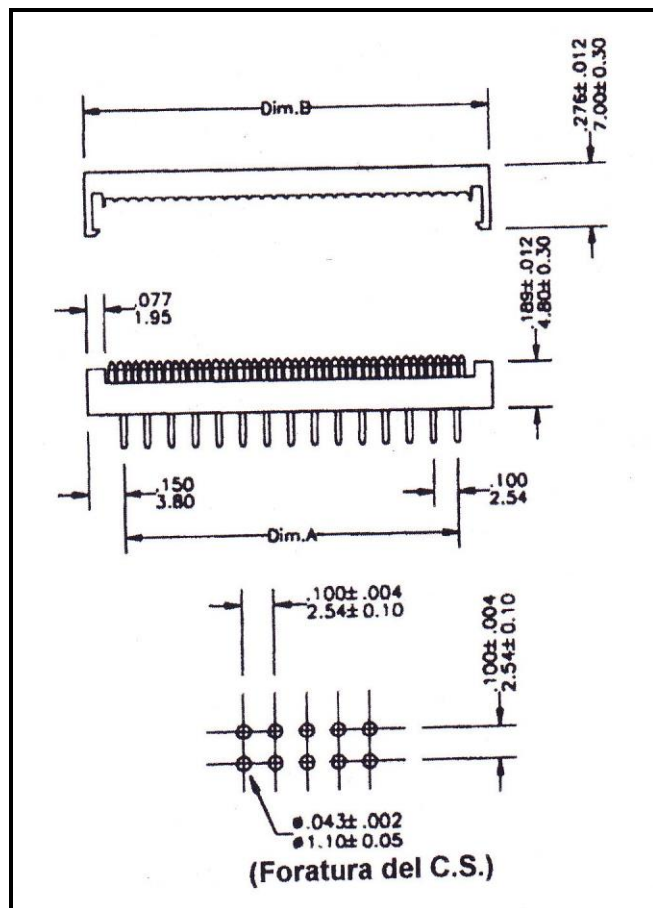
CARACTERÍSTICAS:

MATERIAL CONTACTOS:	BRONCE FOSFOROSO
 AISLANTE:	PBT UL94V-0
CORRIENTE:	3 Amp AC o DC
TENSIÓN DE TRABAJO:	250 VAC MAX.
TEMPERATURA TRABAJO:	-40°C / 105°C
RESISTENCIA:	≤20 mΩ
TENSIÓN DE PRUEBA:	AC 1000V
N° DE VIAS:	DE 9 A 64 VIAS

HEMBRA (Ref. SO127-N° VIAS)



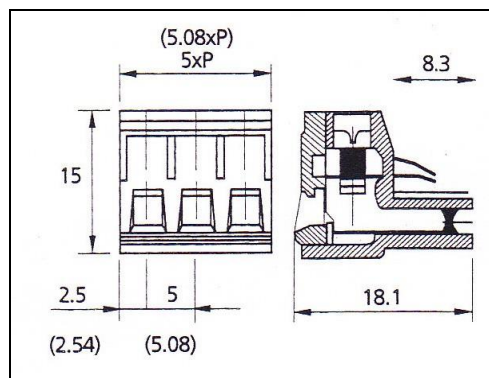
MACHO (Ref. SOM127-N° VIAS)



BORNA DE CONEXIÓN PASO 5,00 mm – 5,08 mm

CARACTERÍSTICAS:

- * Corriente y Voltaje: 15 Amp. 300 V.
- * Rigidez Dieléctrica: 2000v AC/1 Minuto.
- * Resistencia de contacto: 20 mΩ
- * Resistencia de aislamiento: 5000 MΩ/1000V
- * Temperatura: -40°C + 105°C
- * Material plástico: PA66 UL 94V-O
- * Contactos: Bronce fosforoso.
- * Tornillo: M2,5 acero cincado plateado.
- * Color estándar: Verde (otros colores a consultar).



Nº VIAS	REFERENCIA PASO 5,00 mm	REFERENCIA PASO 5,08 mm
2	BC5-2	BC508-2
3	BC5-3	BC508-3
4	BC5-4	BC508-4
5	BC5-5	BC508-5
6	BC5-6	BC508-6
7	BC5-7	BC508-7
8	BC5-8	BC508-8
9	BC5-9	BC508-9
10	BC5-10	BC508-10
11	BC5-11	BC508-11
12	BC5-12	BC508-12

DISPONIBLE DE 2 A 24 POLOS Y PASOS 5,00 – 5,08 – 7,50 – 7,62 mm

POSIBILIDAD DE SUMINISTRAR OTRAS VERSIONES DE CONEXIÓN. CONSULTAR

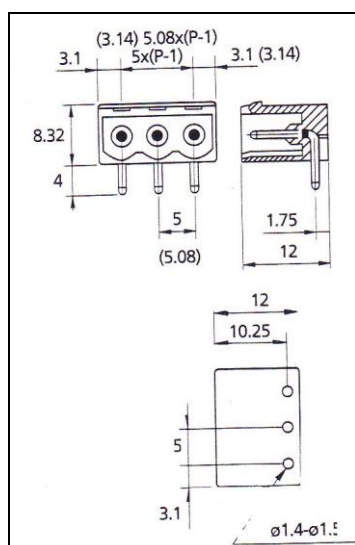
BORNA DE CONEXIÓN CIRCUITO IMPRESO

PASO 5,00 mm – 5,08 mm

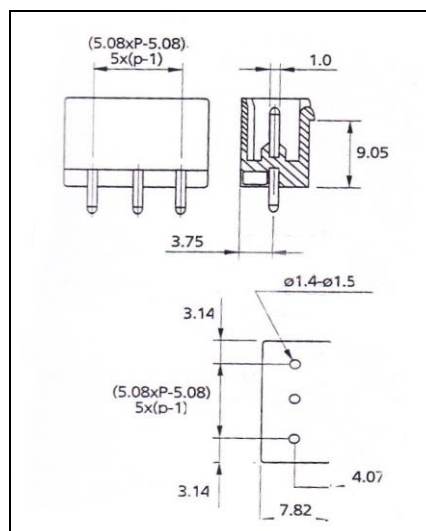
CARACTERÍSTICAS:

- * Corriente y Voltaje: 15 Amp. 300 V.
- * Rigidez Dieléctrica: 2000v AC/1 Minuto.
- * Resistencia de contacto: 20 mΩ
- * Resistencia de aislamiento: 5000 MΩ/1000V
- * Temperatura: -40°C + 105°C
- * Material plástico: PA66 UL 94V-O
- * Contactos: Bronce fosforoso.
- * Tornillo: M2,5 acero cincado plateado.
- * Color estándar: Verde (otros colores a consultar).

ANGULAR 90°



RECTO



Nº VIAS	REF. ANGULAR PASO 5,00 mm	REF. RECTO PASO 5,00 mm	REF. ANGULAR PASO 5,08 mm	REF. RECTO PASO 5,08 mm
2	BCIA5-2	BCIR508-2	BCIA508-2	BCIR508-2
3	BCIA5-3	BCIR508-3	BCIA508-3	BCIR508-3
4	BCIA5-4	BCIR508-4	BCIA508-4	BCIR508-4
5	BCIA5-5	BCIR508-5	BCIA508-5	BCIR508-5
6	BCIA5-6	BCIR508-6	BCIA508-6	BCIR508-6
7	BCIA5-7	BCIR508-7	BCIA508-7	BCIR508-7
8	BCIA5-8	BCIR508-8	BCIA508-8	BCIR508-8
9	BCIA5-9	BCIR508-9	BCIA508-9	BCIR508-9
10	BCIA5-10	BCIR508-10	BCIA508-10	BCIR508-10
11	BCIA5-11	BCIR508-11	BCIA508-11	BCIR508-11
12	BCIA5-12	BCIR508-12	BCIA508-12	BCIR508-12

DISPONIBLE DE 2 A 24 POLOS Y PASOS 5,00 – 5,08 – 7,50 – 7,62 mm.

POSIBILIDAD DE SUMINISTRAR OTRAS VERSIONES DE CONEXIÓN. CONSULTAR