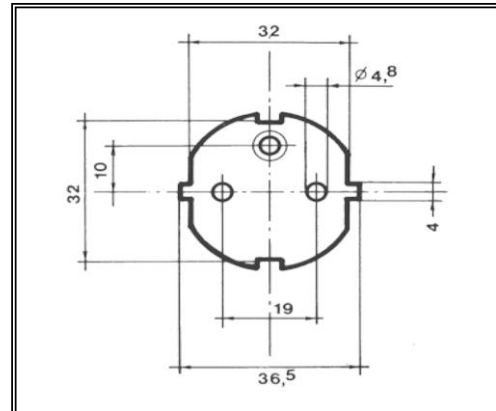
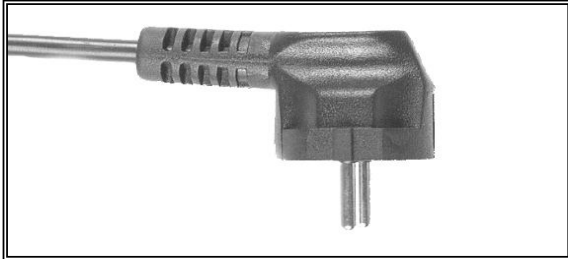


CONEXIONES ELÉCTRICAS

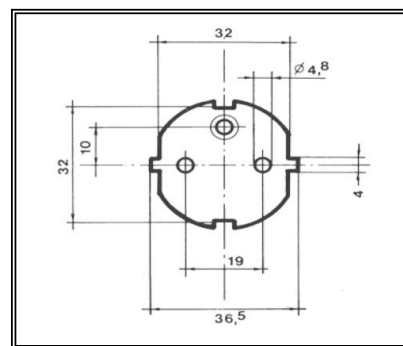
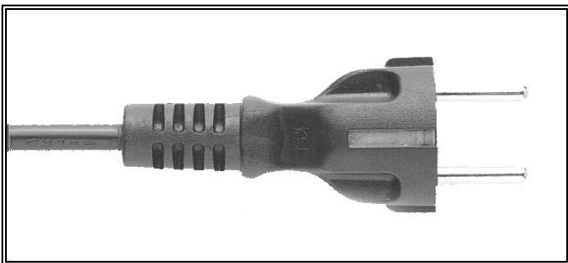
CLAVIJA MOD: C-801



CLAVIJA TIPO: 2P+TT SEGÚN NORMA: CEE(7) VII BORNES DIÁMETRO: 4,8 mm
INTENSIDAD: 10/16 A TENSIÓN: 250 V

TIPO DE CABLE	3G0,75	3G1	3G1,5	3G2,5
H03RT-H	*			
H03VV-F	*			
H05VV-F	*	*	*	*
H05V2V2-F	*	*	*	*
H05RR-F	*	*	*	*
H05RN-F	*	*		
H07RN-F		*	*	*

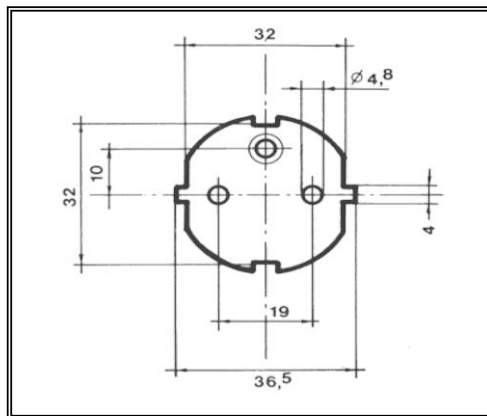
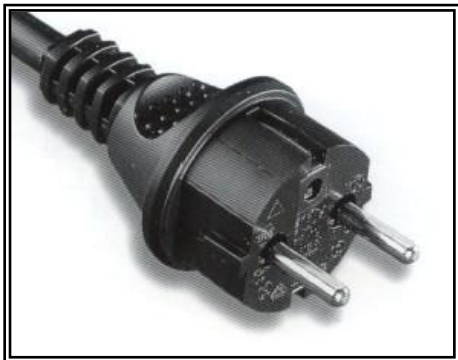
CLAVIJA MOD: C-801 RECTA



CLAVIJA TIPO: 2P+TT SEGÚN NORMA: CEE(7) VII
BORNES DIÁMETRO: 4,8 mm INTENSIDAD: 10/16 A TENSIÓN: 250 V

TIPO DE CABLE	3G0,75	3G1	3G1,5	3G2,5
H03RT-H	*			
H03VV-F	*			
H05VV-F	*	*	*	*
H05V2V2-F	*	*	*	*
H05RR-F	*	*	*	*
H05RN-F	*	*		
H07RN-F		*	*	*

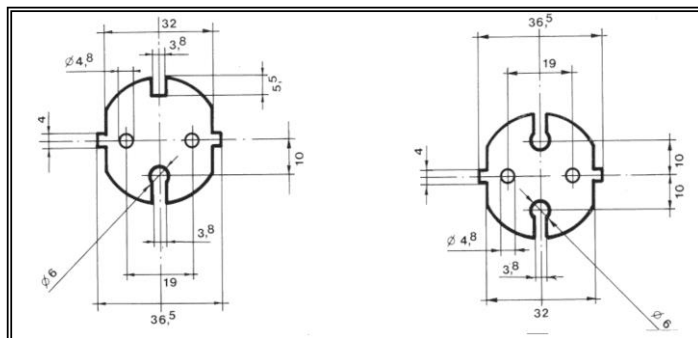
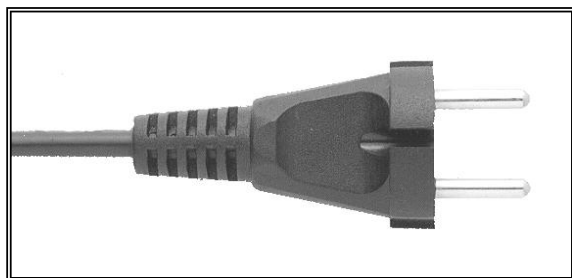
CLAVIJA MOD: C-801AH (ANTIGOTEEO – IP44)



CLAVIJA TIPO: **2P+TT** SEGÚN NORMA: **CEE(7) VII** BORNES DIÁMETRO: **4,8 mm**
 INTENSIDAD: **10/16 A** TENSIÓN: **250 V** GRADO DE PROTECCIÓN: **IP44**

TIPO DE CABLE	3x0,75	3x1	3x1,5	3x2,5
H03RT-H	*			
H03VV-F	*			
H05VV-F	*	*	*	*
H05V2V2-F	*	*	*	*
H05RR-F	*	*	*	*
H05RN-F	*	*		
H07RN-F		*	*	*

CLAVIJA MOD: C-802



CLAVIJA TIPO: **2P** SEGÚN NORMA: **CEE(7) 17** BORNES DIÁMETRO: **4,8 mm**
 INTENSIDAD: **10/16 A** TENSIÓN: **250 V**

TIPO DE CABLE	2x0,75	2x1	2x1,5
H03VVH2-F	*		
H05VVH2-F	*	*	
H03RT-H	*		
H03VV-F	*		
H05VV-F	*	*	*
H05V2V2-F	*	*	*
H05RR-F	*	*	*
H05RN-F	*	*	
H07RN-F		*	*

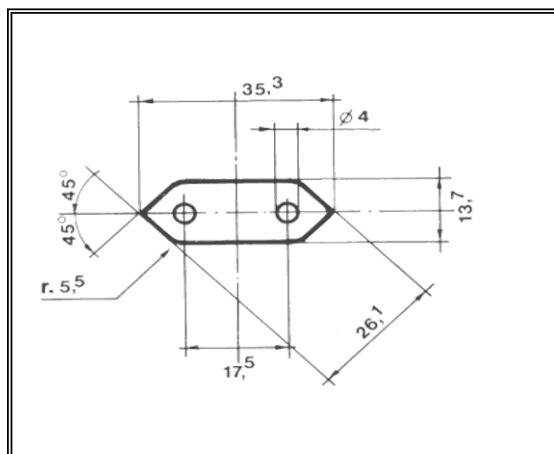
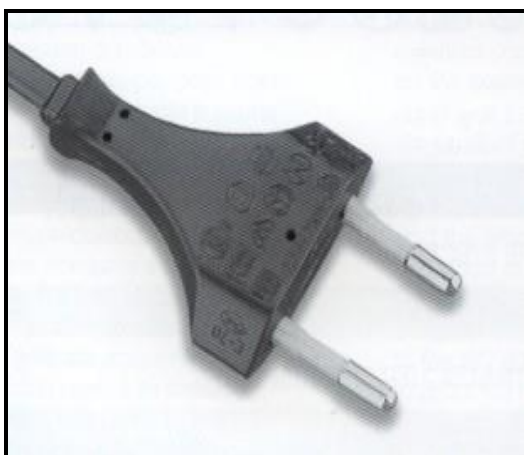
CLAVIJA MOD: C-802AH (ANTIGOTEEO - IP44)



CLAVIJA TIPO: 2P SEGÚN NORMA: CEE (7)17 BORNES DIÁMETRO: 4,8 mm
INTENSIDAD: 10/16 A TENSIÓN: 250 V GRADO DE PROTECCIÓN: IP44

TIPO DE CABLE	2x0,75	2x1	2x1,5
H03VV-F	*		
H05VV-F	*	*	*
H05RR-F	*	*	*
H05RN-F	*	*	
H07RN-F		*	*

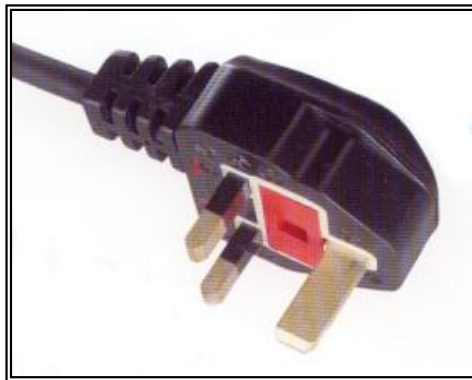
CLAVIJA MOD: C-501



CLAVIJA TIPO: 2P SEGÚN NORMA: CEE (7) 16 BORNES DIÁMETRO: 4 mm
INTENSIDAD: 2,5 A TENSIÓN: 250 V

TIPO DE CABLE	2x0,75	2x1
H03VVH2-F	*	
H05VVH2-F	*	*
H03VV-F	*	
H05VV-F	*	*
H05RR-F	*	*
H05RN-F	*	*

CLAVIJA MOD: C-UK (INGLATERRA)



CLAVIJA TIPO: **2P+TT** SEGÚN NORMA: **BS 1363-1, SS 145-1** TENSIÓN: **250 V**
INTENSIDAD FUSIBLE: **3 – 5 – 10 – 13 Amp (Max).**

TIPO DE CABLE	3G0,75	3G1	3G1,5
H03RT-H	*		
H03VV-F	*		
H05VV-F	*	*	*
H05V2V2-F	*	*	*
H05RR-F	*	*	*
H05RN-F	*	*	
H07RN-F		*	*

CLAVIJA MOD: C-AUS (AUSTRALIA)



CLAVIJA TIPO: **2P** y **2P+TT** SEGÚN NORMA: **AS/NZS 3112** INTENSIDADES: **10A y 20A**
TENSIÓN: **250 V**

TIPO DE CABLE	2X0,75	2X1	2X1,5	3G0,75	3G1	3G1,5
H03RT-H	*			*		
H03VV-F	*			*		
H05VV-F	*	*	*	*	*	*
H05RR-F	*	*	*	*	*	*
H05RN-F	*	*		*	*	
H07RN-F		*	*		*	*

CLAVIJA MOD: C-ARG (ARGENTINA)



CLAVIJA TIPO: **2P y 2P+TT** SEGÚN NORMA: **IRAM 2073** INTENSIDAD: **10A y 20A**
TENSIÓN: **250 V**

TIPO DE CABLE	2X0,75	2X1	2X1,5	3G0,75	3G1	3G1,5
H03RT-H	*			*		
H03VV-F	*			*		
H05VV-F	*	*	*	*	*	*
H05RR-F	*	*	*	*	*	*
H05RN-F	*	*		*	*	
H07RN-F		*	*		*	*

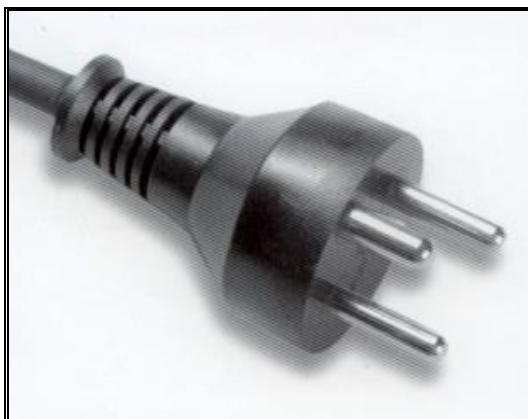
CLAVIJA MOD: C-IT (ITALIA)



CLAVIJA TIPO: **2P +TT** SEGÚN NORMA: **CEI 23-50 IEC 884-1** INTENSIDAD: **10A**
TENSIÓN: **250 V**

TIPO DE CABLE	3G0,75	3G1	3G1,5
H03RT-H	*		
H03VV-F	*		
H05VV-F	*	*	*
H05RR-F	*	*	*
H05RN-F	*	*	
H07RN-F		*	*

CLAVIJA MOD: C-DIN (DINAMARCA)



CLAVIJA TIPO: **2P +TT** SEGÚN NORMA: **SRAF / AFSNIT** INTENSIDAD: **10A – 16A**
TENSIÓN: **250 V**

TIPO DE CABLE	3G0,75	3G1	3G1,5
H03RT-H	*		
H03VV-F	*		
H05VV-F	*	*	*
H05RR-F	*	*	*
H05RN-F	*	*	
H07RN-F		*	*

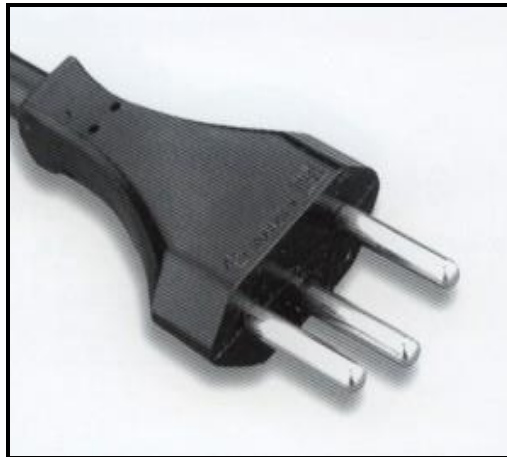
CLAVIJA MOD: C-IS (ISRAEL)

CLAVIJA TIPO: **2P +TT** SEGÚN NORMA: **SI-32** INTENSIDAD: **16A** TENSIÓN: **250 V**



TIPO DE CABLE	3G0,75	3G1	3G1,5
H03RT-H	*		
H03VV-F	*		
H05VV-F	*	*	*
H05RR-F	*	*	*
H05RN-F	*	*	
H07RN-F		*	*

CLAVIJA MOD: C-SET (SUIZA)



CLAVIJA TIPO: **2P +TT** SEGÚN NORMA: **SEV 1011, 6533** INTENSIDAD: **10 A**
TENSIÓN: **250 V**

TIPO DE CABLE	3G0,75	3G1
H03VV-F	*	
H05VV-F	*	*
H05RR-F	*	*
H05RN-F	*	*
H07RN-F		*

CLAVIJA MOD: C-BRA (BRASIL)



CLAVIJA TIPO: **2P** y **2P+TT** SEGÚN NORMA: **INMETRO NBR 6147, NBR 14136/02**
INTENSIDAD: **10A – 20A** TENSIÓN: **250 V**

TIPO DE CABLE	2X0,75	2X1	2X1,5	3G0,75	3G1	3G1,5
H03VV-F	*			*		
H05VV-F	*	*	*	*	*	*
H05RR-F	*	*	*	*	*	*
H05RN-F	*	*		*	*	
H07RN-F		*	*		*	*

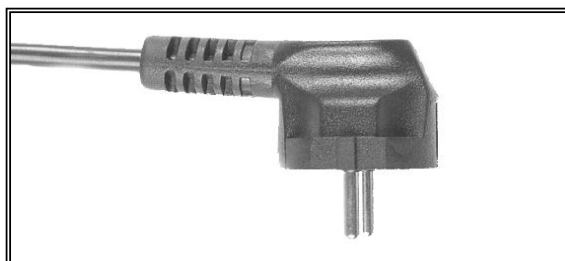
CLAVIJA MOD: C-SA (SUDÁFRICA)



CLAVIJA TIPO: 2P y 2P+TT SEGÚN NORMA: IS: 1293, BS-546 INTENSIDAD: 5A – 16A
TENSIÓN: 250 V

TIPO DE CABLE	2X0,75	2X1	2X1,5	3G0,75	3G1	3G1,5
H03VV-F	*			*		
H05VV-F	*	*	*	*	*	*
H05RR-F	*	*	*	*	*	*
H05RN-F	*	*		*	*	
H07RN-F		*	*		*	*

CLAVIJA MOD: C-COR (COREA)



CLAVIJA TIPO: 2P+TT SEGÚN NORMA: KTL BORNES DIÁMETRO: 4,8 mm
INTENSIDAD: 16 A TENSIÓN: 250 V

TIPO DE CABLE	3G0,75	3G1	3G1,5	3G2,5
H03RT-H	*			
H03VV-F	*			
H05VV-F	*	*	*	*
H05V2V2-F	*	*	*	*
H05RR-F	*	*	*	*
H05RN-F	*	*		
H07RN-F		*	*	*

CLAVIJA MOD: C-501H



CLAVIJA TIPO: 2P SEGÚN NORMA: CEE (7) 16 BORNES DIÁMETRO: 4 mm
INTENSIDAD: 2,5 A TENSIÓN: 250 V

TIPO DE CABLE	2x0,75	2x1
H03VVH2-F	*	
H05VVH2-F	*	*
H03VV-F	*	
H05VV-F	*	*
H05RR-F	*	*
H05RN-F	*	*

CLAVIJA MOD: C-801H – C-801HF

REF. C801H



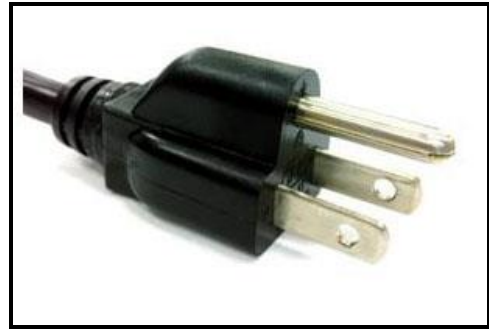
REF. C801HF



CLAVIJA TIPO: 2P+TT SEGÚN NORMA: CEE(7) VII BORNES DIÁMETRO: 4,8 mm
INTENSIDAD: 10/16 A TENSIÓN: 250 V

TIPO DE CABLE	3G0,75	3G1	3G1,5	3G2,5
H03RT-H	*			
H03VV-F	*			
H05VV-F	*	*	*	*
H05V2V2-F	*	*	*	*
H05RR-F	*	*	*	*
H05RN-F	*	*		
H07RN-F		*	*	*

CLAVIJA MOD: C-JAP (JAPON)

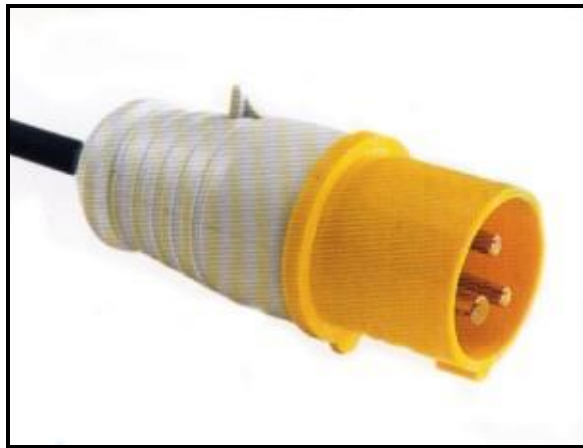


CLAVIJA TIPO: **2P y 2P+TT** SEGÚN NORMA: **JIS 8303** INTENSIDAD: **3 – 7 – 15 Amp**
TENSIÓN: **125 V**

CABLES: **VFF, HVFF, VCTF, HVCTF, VCT, HVCT, VCTFK, HVCTFK,**

SECCIONES: **2x0,75 – 2x1,25 – 2x2,0 – 3x0,75 – 3x1,25 – 3x2,0 mm²**

CLAVIJA MOD: C-IND (INDUSTRIAL)

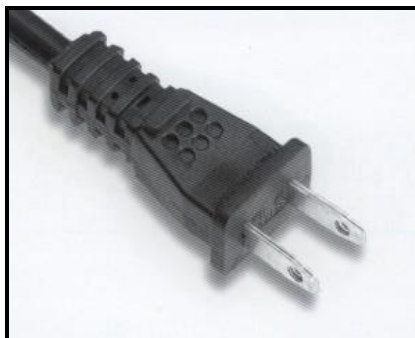


TIPO DE CABLE	3G0,75	3G1	3G1,5	3G2,5
H05VV-F	*	*	*	*
H05RR-F	*	*	*	*
H05RN-F	*	*		
H07RN-F		*	*	*

NOTAS:

- **POSIBILIDAD DE MONTAR CUALQUIER TIPO DE CABLE SOBRE TODO TIPO DE CLAVIJAS INDUSTRIALES**

CLAVIJA MOD: C-MEX (NEMA 1-15P)

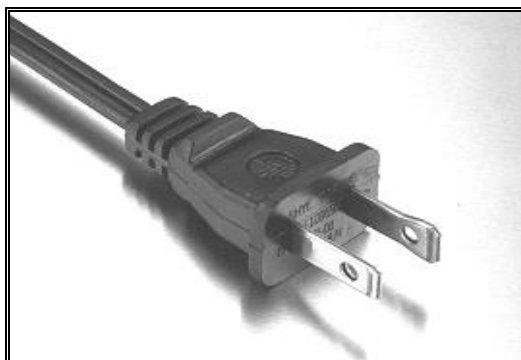


CLAVIJA TIPO: 2P SEGÚN NORMA: **UL 817, UL 62, UL 1581**
INTENSIDAD: 15A TENSIÓN: **125 V**

TIPOS DE CABLE APLICABLES: SPT-1, NISPT-1, SPT-2, NISPT-2, SV, SVO, SVOO, SVT, SVTO, SVTOO, SJ, SJO, SJOW, SJOO, SJOOW, SJT, SJTW, SJTO, SJTOW, SJTOO, SJTOOW, HPN...

SECCIONES: 18AWG - 16AWG - 14AWG

CLAVIJA MOD: C-MEX/P (NEMA 1-15P) POLARIZADA



CLAVIJA TIPO: 2P SEGÚN NORMA: **UL 817, UL 62, UL 1581**
INTENSIDAD: 15A TENSIÓN: **125 V**

TIPOS DE CABLE APLICABLES: SPT-1, NISPT-1, SPT-2, NISPT-2, SV, SVO, SVOO, SVT, SVTO, SVTOO, SJ, SJO, SJOW, SJOO, SJOOW, SJT, SJTW, SJTO, SJTOW, SJTOO, SJTOOW, HPN...

SECCIONES: 18AWG - 16AWG - 14AWG

CLAVIJA MOD: C-USA (NEMA 5-15P)



CLAVIJA TIPO: **2P+TT** SEGÚN NORMA: **UL 817, UL 62, UL 1581**
INTENSIDAD: **15A** TENSIÓN: **125 V**

TIPOS DE CABLE APLICABLES: **SPT-1, NISPT-1, SPT-2, NISPT-2, SV, SVO, SVOO, SVT, SVTO SVTOO, SJ, SJO, SJOW, SJOO, SJOOW, SJT, SJTW, SJTO, SJTOW, SJTOO, SJTOOW HPN...**

SECCIONES: **18AWG - 16AWG - 14AWG – 12AWG**

CLAVIJA MOD: C-USA2 (NEMA 6-15P)



CLAVIJA TIPO: **2P+TT** SEGÚN NORMA: **UL 817, UL 62, UL 1581**
INTENSIDAD: **15A** TENSIÓN: **125 V**

TIPOS DE CABLE APLICABLES: **SPT-1, NISPT-1, SPT-2, NISPT-2, SV, SVO, SVOO, SVT, SVTO SVTOO, SJ, SJO, SJOW, SJOO, SJOOW, SJT, SJTW, SJTO, SJTOW, SJTOO, SJTOOW HPN....**

SECCIONES: **18AWG - 16AWG - 14AWG – 12AWG**

CLAVIJA MOD: C-USA3 (NEMA 5-20P)



CLAVIJA TIPO: **2P+TT** SEGÚN NORMA: **UL 817, UL 62, UL 1581**
INTENSIDAD: **20A** TENSIÓN: **125 V**

TIPOS DE CABLE APLICABLES: **SPT-1, NISPT-1, SPT-2, NISPT-2, SV, SVO, SVOO, SVT SVTO, SVTOO, SJ, SJO, SJOW, SJOO, SJOOW, SJT, SJTW, SJTO, SJTOW, SJTOO, SJTOOW HPN,**

SECCIONES: **18AWG - 16AWG - 14AWG – 12AWG**

CLAVIJA MOD: C-USA4 (NEMA 6-20P)



CLAVIJA TIPO: **2P+TT** SEGÚN NORMA: **UL 817, UL 62, UL 1581**
INTENSIDAD: **20A** TENSIÓN: **125 V**

TIPOS DE CABLE APLICABLES: **SPT-1, NISPT-1, SPT-2, NISPT-2, SV, SVO, SVOO, SVT SVTO, SVTOO, SJ, SJO, SJOW, SJOO, SJOOW, SJT, SJTW, SJTO, SJTOW, SJTOO, SJTOOW HPN,**

SECCIONES: **18AWG - 16AWG - 14AWG – 12AWG**

CLAVIJA MOD: C-USA5 (NEMA 6-30P)

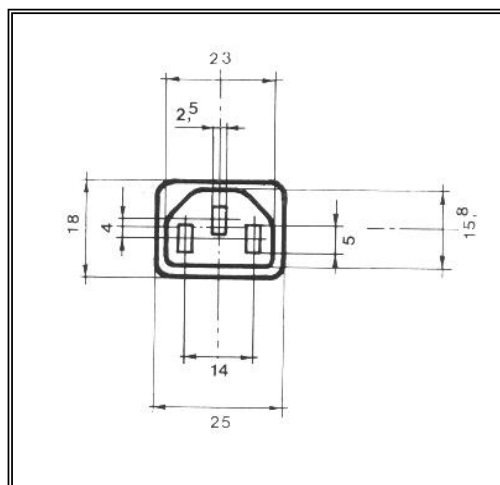


CLAVIJA TIPO: **2P+TT** SEGÚN NORMA: **UL 817, UL 62, UL 1581**
INTENSIDAD: **30A** TENSIÓN: **125 V**

TIPOS DE CABLE APLICABLES: **SPT-1, NISPT-1, SPT-2, NISPT-2, SV, SVO, SVOO, SVT SVTO, SVTOO, SJ, SJO, SJOW, SJOO, SJOOW, SJT, SJTW, SJTO, SJTOW, SJTOO, SJTOOW HPN,**

SECCIONES: **18AWG - 16AWG - 14AWG – 12AWG**

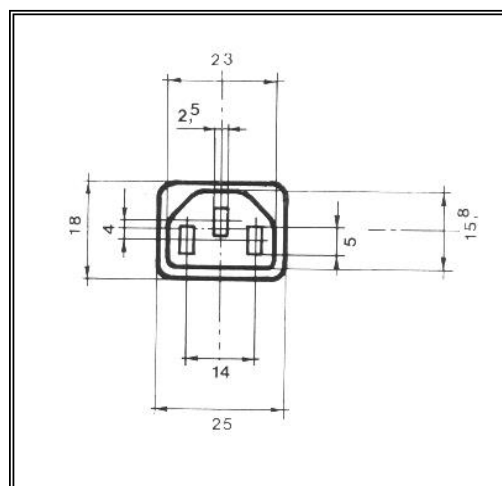
CONECTOR MOD: C-412 (IEC C13)



CLAVIJA TIPO: **2P+TT** SEGÚN NORMA: **CEE 22V** INTENSIDAD: **10 A** TENSIÓN: **250 V**

TIPO DE CABLE	3G0,75	3G1
H05VV-F	*	*
H05RR-F	*	*
H05RN-F	*	*
H07RN-F		*

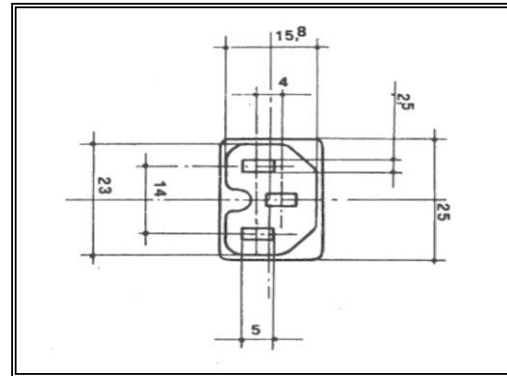
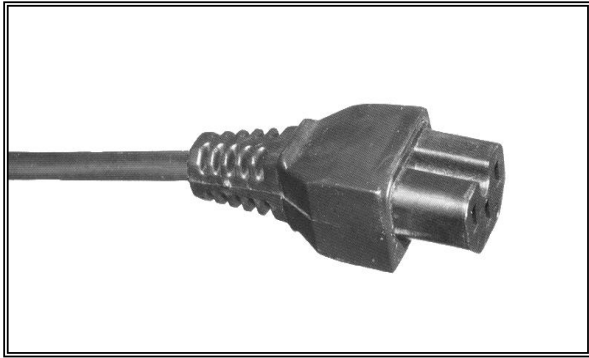
CONECTOR MOD: C-414 (IEC C13)



CLAVIJA TIPO: **2P+TT** SEGÚN NORMA: **CEE 22V** INTENSIDAD: **10 A** TENSIÓN: **250 V**

TIPO DE CABLE	3G0,75	3G1
H05VV-F	*	*
H05RR-F	*	*
H05RN-F	*	*
H07RN-F		*

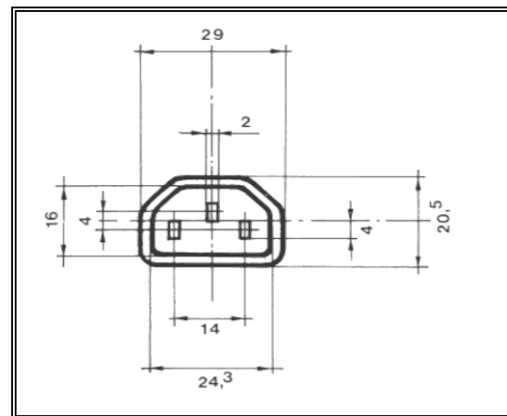
CONECTOR MOD: C-411 (IEC C-15)



CLAVIJA TIPO: 2P+TT PARA APLICACIÓN CALOR (Max. 120 °c)
 SEGÚN NORMA: CENELEC EN 60320 F.C 15 INTENSIDAD: 10A TENSIÓN: 250 V

TIPO DE CABLE	3G0,75	3G1
H05VV-F	*	*
H05RR-F	*	*
H05RN-F	*	*
H07RN-F		*

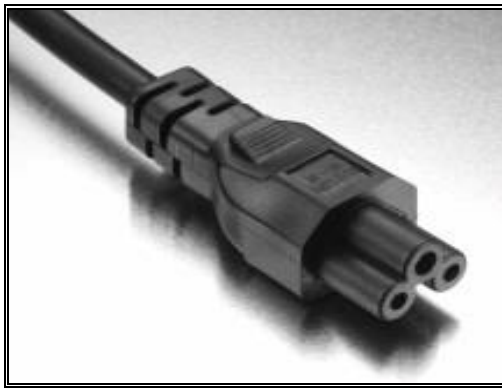
CONECTOR MOD: C-416 (IEC C-14)



CLAVIJA TIPO: 2P+TT PARA APLICACIÓN DE FRIO (Max. 65°C).
 SEGÚN NORMA: CENELEC EN 60.320 F.C 14 INTENSIDAD: 10A TENSIÓN: 250 V

TIPO DE CABLE	3G0,75	3G1
H05VV-F	*	*
H05RR-F	*	*
H05RN-F	*	*
H07RN-F		*

CONECTOR MOD: C-418 (IEC C-5)



CLAVIJA TIPO: 2P+TT PARA APLICACIÓN DE FRIO (Max. 65°C).
SEGÚN NORMA: CENELEC EN 60.320 F.C 14 INTENSIDAD: 10A TENSIÓN: 250 V

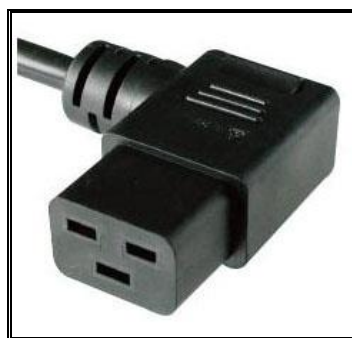
TIPO DE CABLE	3G0,75	3G1
H05VV-F	*	*
H05RR-F	*	*
H05RN-F	*	*
H07RN-F		*

CONECTOR MOD: C-7 (IEC C-7)



CLAVIJA TIPO: 2P PARA SEGÚN NORMA: CENELEC EN 60.320 F.C 14 INTENSIDAD: 2,5A
TENSIÓN: 250 V

TIPO DE CABLE	2x0,50	2x0,75
H03VVH2-F	*	*

CONECTOR MOD: C-419 (IEC C-19)**CONECTOR MOD: C-421 (C-19) ACODADO**

CLAVIJA TIPO: **2P+TT** SEGÚN NORMA: **IEC 60320** INTENSIDAD: **16A** TENSIÓN: **250 V**

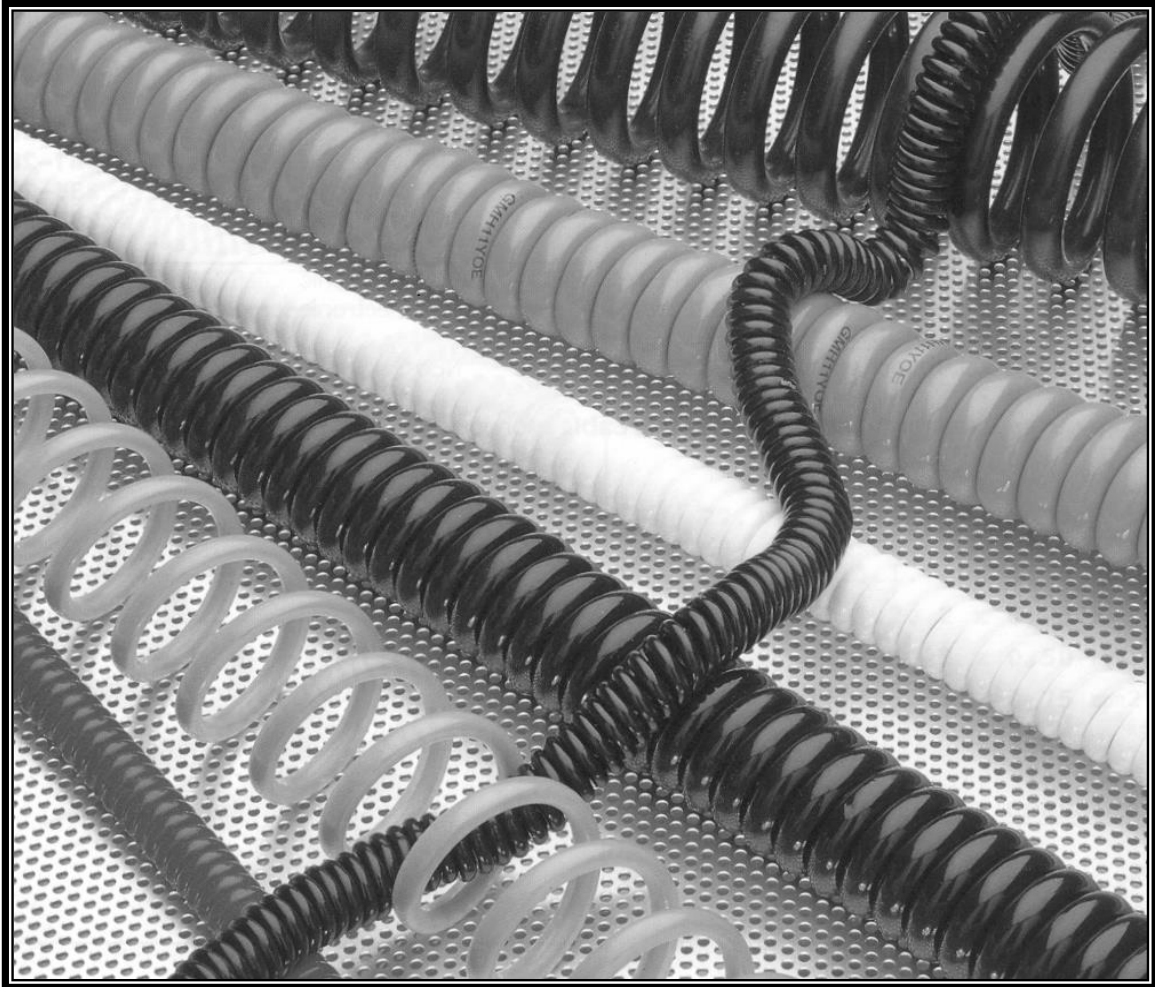
TIPO DE CABLE	3G1,5
H05VV-F	*
H05RR-F	*
H07RN-F	*

CONECTOR MOD: C-420 (IEC C-20)**CONECTOR MOD: C-422 (C-20) ACODADO**

CLAVIJA TIPO: **2P+TT** SEGÚN NORMA: **IEC 60320** INTENSIDAD: **10A** TENSIÓN: **250 V**

TIPO DE CABLE	3G1,5
H05VV-F	*
H05RR-F	*
H07RN-F	*

CABLES ESPIRALES



CABLES ESPIRALES

27.1 PARALELOS: 2x0,50 mm².
2x0,75 mm².

27.2 MANG. PLANA : 2x0,50 mm²
2x0,75 mm²

27.3 MANG. REDONDA : 2x0,50 mm²
2x0,75 mm²
3x0,50 mm²
3x0,75 mm²

OTRAS SECCIONES CONSULTAR

COLORES : BLANCO , NEGRO

